



ITALIAN OUTDOOR



Tende a caduta e Guide laterali

Fallarmmarkisen und Schiebermarkisen | Stores verticales et à guides latéraux | Vertical blinds and side rails

TENDE A CADUTA

Z115 / Z150 / T300 / T400 / T94C /

T49 / T24MAX

La qualità dei materiali, la semplicità d'installazione sono le caratteristiche dell'ultima gamma di tende a caduta.

Versatili e affidabili rappresentano le soluzioni outdoor per arredare finestre, terrazzi e chiusure di pergolati.

The company's latest range of drop-down awnings are characterised by their high quality materials and ease of installation.

These highly versatile and reliable outdoor solutions are ideal for shading windows and terraces, as well as for creating pergola enclosures.

La qualité des matériaux, la simplicité d'installation sont les caractéristiques de la dernière gamme de stores à descente verticale.

Versatiles et fiables, ils représentent les solutions d'extérieur pour fenêtres, terrasses et fermetures de pergolas.

Hohe Materialqualität und einfache Installation sind die herausragenden Merkmale der jüngsten Kollektion von Fallarmmarkisen.

Die vielseitigen und zuverlässigen Modelle sind ideale Outdoor-Lösungen für Fenster, Terrassen und Pergolen.



Protezione solare
Sun protection
Protection du soleil
Sonnenschutz



Tessuti ignifughi
Fireproof fabrics
Tissus ignifuges
Feuerfeste Stoffe



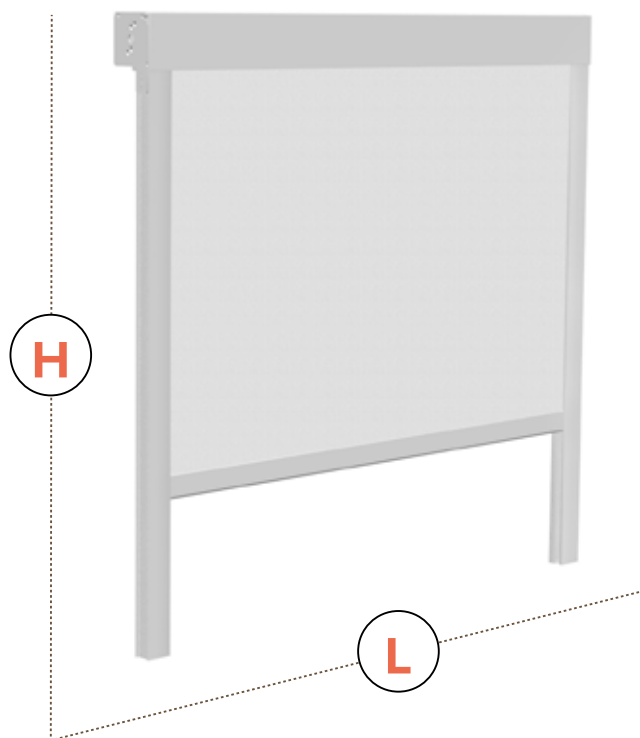
Resistenza a carico del vento CLASSE 3/4
Mechanical strongness for wind resistance Class 3/4
Résistance au vent CLASS 3/4
Wind Resistenz Klass 3/4



Z115 ZIP PLUS

CHIUSURA / CLOSING
FERMETURE / VERTIKALMARKISE

DIMENSIONI / DIMENSIONS DIMENSIONS / ABMESSUNGEN



(L)

Larghezza

Width

Largeur

Breite:

80 >>> 400 cm.

(H)

Altezza

Height

Hauteur

Höhe:

80 >>> 300 cm.



- + **PERFETTA TENSIONE DEL TELO** . PERFECT FABRIC TENSION
- + **OTTIMA TENUTA AL VENTO** . EXCELLENT WIND RESISTANCE
- + **AMPIA ESCURSIONE DEL TELO** . WIDE FABRIC STROKE
- + **GUIDE REGOLABILI PER FUORI SQUADRA** . ADJUSTABLE GUIDES FOR OFF SIZE
- + **SCORRI ZIP AMMORTIZZATO E SILENZIOSO** . DAMPENED AND SILENT ZIPPER SLIDER
- + **QUALITA' ESTETICA** . AESTHETIC QUALITY

- + **PARFAITE TENSION DE LA TOILE** . PERFEKTE SPANNUNG DES TUCHS
- + **RÉSISTANCE OPTIMALE AU VENT** . OPTIMALE WINDDICHTIGKEIT
- + **LARGE EXCURSION DE LA TOILE** . WEITE SCHWANKUNG DES TUCHS
- + **GUIDES RÉGLABLES POUR HORS LIMITE** . VERSTELLBARE FÜHRUNGEN FÜR QUADRATISCHE LÖCHER
- + **FERMETURE A GLISSIÈRE ZIP AMORTI ET SILENCIEUX** . GEDÄMPFTE UND LEISE ZIP-ABDECKUNG
- + **QUALITÉ ESTHÉTIQUE** . ÄSTHETISCHE QUALIT



Z115 ZIP PLUS



Chiusura
Closing
Fermeture
Vertikalmarkise

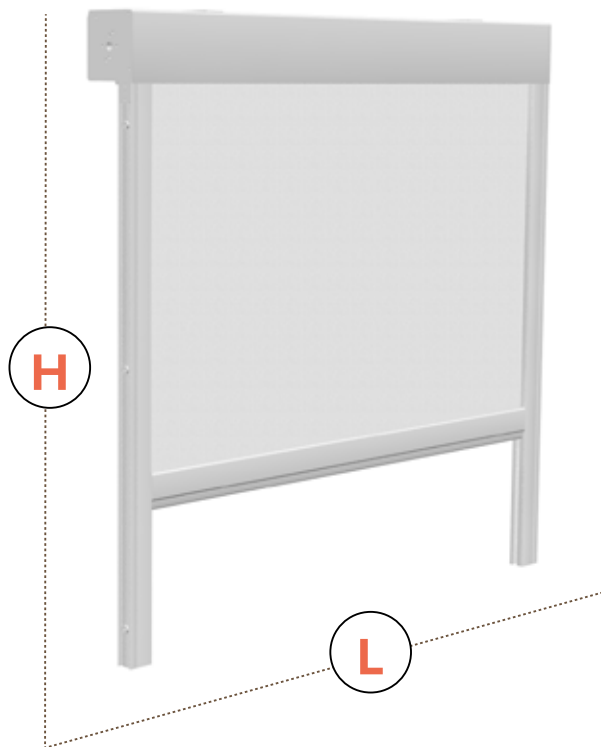




Z150 ZIP MAX

CHIUSURA / CLOSING
FERMETURE / VERTIKALMARKISE

DIMENSIONI / DIMENSIONS DIMENSIONS / ABMESSUNGEN



(L)

Larghezza

Width

Largeur

Breite:

80 >>> 600 cm.

(H)

Altezza

Height

Hauteur

Höhe:

80 >>> 300 cm.



- + **PERFETTA TENSIONE DEL TELO** . PERFECT FABRIC TENSION
- + **OTTIMA TENUTA AL VENTO** . EXCELLENT WIND RESISTANCE
- + **AMPIA ESCURSIONE DEL TELO** . WIDE FABRIC STROKE
- + **GUIDE REGOLABILI PER FUORI SQUADRA** . ADJUSTABLE GUIDES FOR OFF SIZE
- + **SCORRI ZIP AMMORTIZZATO E SILENZIOSO** . DAMPENED AND SILENT ZIPPER SLIDER
- + **QUALITA' ESTETICA** . AESTHETIC QUALITY

- + **PARFAITE TENSION DE LA TOILE** . PERFEKTE SPANNUNG DES TUCHS
- + **RÉSISTANCE OPTIMALE AU VENT** . OPTIMALE WINDDICHTIGKEIT
- + **LARGE EXCURSION DE LA TOILE** . WEITE SCHWANKUNG DES TUCHS
- + **GUIDES RÉGLABLES POUR HORS LIMITE** . VERSTELLBARE FÜHRUNGEN FÜR QUADRATISCHE LÖCHER
- + **FERMETURE A GLISSIÈRE ZIP AMORTI ET SILENCIEUX** . GEDÄMPFTE UND LEISE ZIP-ABDECKUNG
- + **QUALITÉ ESTHÉTIQUE** . ÄSTHETISCHE QUALIT



Z150 ZIP MAX



Chiusura
Closing
Fermeture
Vertikalmarkise



DOTAZIONI STANDARD Z115 ZIP PLUS

STANDARD EQUIPMENT / ÉQUIPEMENT STANDARD / SERIENAUSSTATTUNG



Cassonetto 11x11 cm squadrato e rullo Ø 78 mm.
Square box 11 x 11 cm and roller 78 mm diameter.
Semi-caisson 11x11 cm carré et rouleau de 78 mm de diamètre.
Quadratische Kassette 11x11 und Walze Ø 78 mm.



Sistema cassonetto autoportante di serie.
Self-supporting box system supplied.
Système à semi-caisson autoporteur standard.
Serienmäßiges selbsttragendes Kassettensystem.

DOTAZIONI STANDARD Z150 ZIP MAX

STANDARD EQUIPMENT / ÉQUIPEMENT STANDARD / SERIENAUSSTATTUNG



Cassonetto 15x15 cm squadrato e rullo Ø 110 mm.
Square box 15 x 15 cm and roller 110 mm diameter.
Semi-caisson 15x15 cm carré et rouleau de 110 mm de diamètre.
Quadratische Kassette 15x15 und Walze Ø 110 mm.



Sistema cassonetto autoportante di serie.
Self-supporting box system supplied.
Système à semi-caisson autoporteur standard.
Serienmäßiges selbsttragendes Kassettensystem.

OPTIONAL Z115 ZIP PLUS



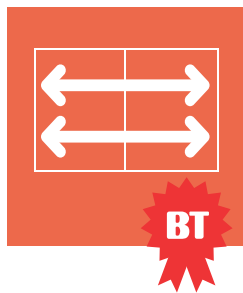
Guarnizione terminale H. 5 cm.
Terminal H seal. 5 cm.
Joint terminal de 5 cm de haut.
Enddichtung H. 5 cm.

OPTIONAL Z150 ZIP MAX



Guarnizione terminale H. 5 cm.
Terminal H seal. 5 cm.
Joint terminal de 5 cm de haut.
Enddichtung H. 5 cm.

BREVETTO PATENT / BREVET / PATENT



EXCURSION SYSTEM

Il telo è dotato ai lati di una cerniera ZIP che scorre all'interno di un profilo PVC rigido, affiancato da due ammortizzatori che favoriscono il tensionamento del telo. EXCURSION SYSTEM garantisce una perfetta tensione del telo e un'ottima tenuta al vento.

The fabric has on the sides a zipper, which slides inside a rigid PVC profile, flanked by two dampers, which favour the tension of the fabric. EXCURSION SYSTEM guarantees a perfect fabric tension and a great wind resistance.

La toile est équipée sur les côtés d'une fermeture à glissière ou ZIP circulant à l'intérieur d'un profilé en PVC rigide, soutenu par deux amortisseurs qui favorisent la tension du tissu. EXCURSION SYSTEM garantit une tension de tissu parfaite et une excellente résistance au vent.

Das Tuch ist an den Seiten mit einem ZIP-Scharnier ausgestattet, der innerhalb eines festen PVC-Profil entlang läuft. Dieses Profil ist umgeben von zwei Dämpfern, die für die Spannung des Tuchs sorgen. EXCURSION SYSTEM garantiert eine perfekte Spannung und eine optimale Winddichtigkeit.

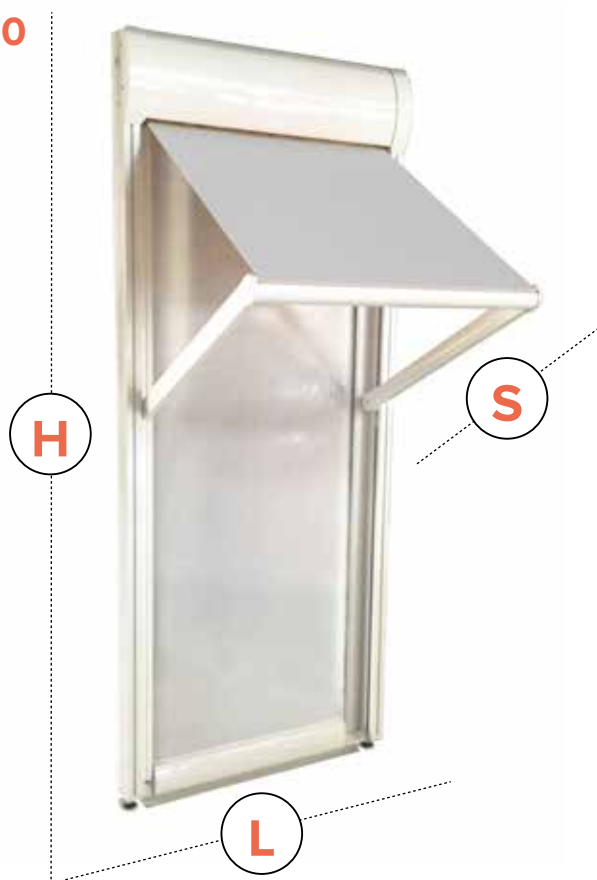


T300 / T400

TENDE A CADUTA / VERTICAL BLINDS
STORES VERTICALES / FALLARM-MARKISEN

DIMENSIONI / DIMENSIONS DIMENSIONS / ABMESSUNGEN

T300



T400



(L)

Larghezza / Width
Largeur / Breite:

50 >>> 450 cm.

(H)

Altezza / Height
Hauteur / Höhe:

220 >>> 350 cm.

(S) T300

Sporgenza braccetto

Arm projection

Bras avancée

Ausladung Arm:

75 / 95 / 115 cm.

(S1) T400

Sporgenza braccetto

Arm projection

Bras avancée

Ausladung Arm:

75 cm.



T300 / T400



Tende a caduta
Vertical blinds
Stores verticales
Fallarm-markisen



DOTAZIONI STANDARD

STANDARD EQUIPMENT / ÉQUIPEMENT STANDARD / SERIENAUSSTATTUNG



Braccetti con snodi in alluminio pressofuso.
Arms with die-casted aluminium junctions.
Bras avec articulations en aluminium moulé.
Gelenkarmen aus Aluminiumdruckguss.



Profilo frangivento braccetti (T400).
Wind-break arm profile (T400).
Profilé brise-vent à bras (T400).
Windschutz-Armprofil (T400).

OPTIONAL



Carter piedini.
Feet carter.
Carter pieds.
Schutzabdeckung Füße.



Frangitratta intermedio telo invernale.
Middle wind-break winter cloth.
Brisè-vent intermédiaire toile hivernale.
Zwischenelementprofil Wintertuch.





T94C

TENDA A CADUTA / VERTICAL BLIND
STORE VERTICALE / FALLARM-MARKISE

DIMENSIONI / DIMENSIONS DIMENSIONS / ABMESSUNGEN



(L)

Larghezza / Width
Largeur / Breite:

50 >>> 400 cm.

(H)

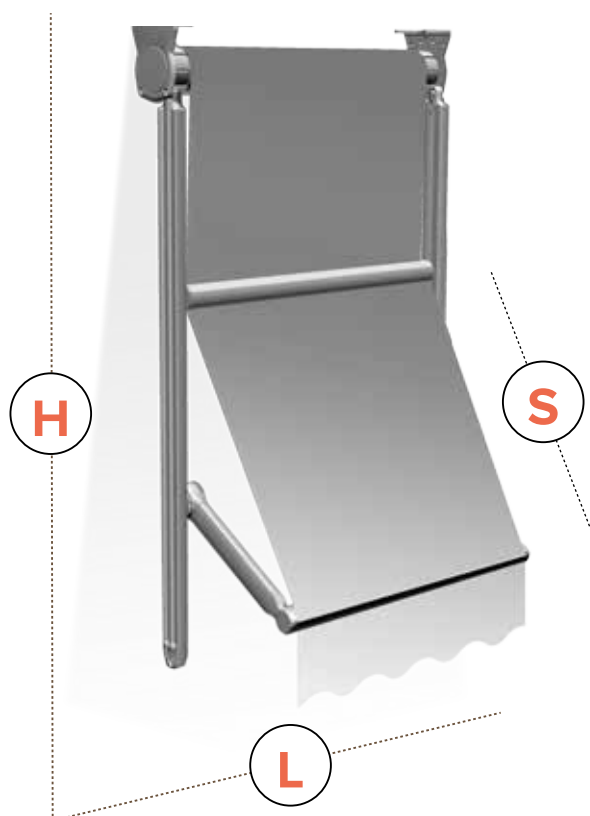
Altezza
Height
Hauteur
Höhe:

50 >>> 200 cm.

T49

TENDA A CADUTA / VERTICAL BLIND
STORE VERTICALE / FALLARM-MARKISE

DIMENSIONI / DIMENSIONS DIMENSIONS / ABMESSUNGEN



(L)

Larghezza / Width
Largeur / Breite:

50 >>> 450 cm.

(H)

Altezza / Height
Hauteur / Höhe:

50 >>> 300 cm.

(S)

Sporgenza braccetto

Arm projection

Bras avancée

Ausladung Arm:

60 cm.

T24 MAX

TENDA A CADUTA / VERTICAL BLIND
STORE VERTICALE / FALLARM-MARKISE

DIMENSIONI / DIMENSIONS
DIMENSIONS / ABMESSUNGEN



(L)

Larghezza / Width
Largeur / Breite:

50 >>> 400 cm.

(H)

Altezza
Height
Hauteur
Höhe:

50 >>> 300 cm.

MOTORI E AUTOMATISMI

MOTORS AND AUTOMATISM

MOTEURS ET AUTOMATISMES

MOTOREN UND AUTOMATISMEN

TENDE A CADUTA dotate di motori e telecomandi BT Group o SOMFY, studiati e sviluppati nell'ambito della nostra azienda, in collaborazione con altre società del settore. BT Group propone una gamma completa di accessori offrendo il piacere di possedere telecomandi dal design esclusivo che valorizzano ogni ambiente.

VERTICAL BLINDS work by Bt Group or SOMFY motors and remote controls, studied and developed in our Factory cooperating with other specific Societies. BT Group offers a complete range of accessories and remote controls with an exclusive design.

STORES VERTICALES fonctionnent par moteurs et télécommandes BT Group ou SOMFY, étudié et développé à l'intérieur de notre usine, en collaboration avec autres Sociétés du secteur. BT Group propose une gamme complète des accessoires avec télécommandes personnalisés.

FALLARMMARKISEN mit Motoren und Fernbedienungen BT Group oder SOMFY, in unserer Gesellschaft entwickelt in Zusammenarbeit mit anderen Unternehmen der Branch. BT Group bietet eine komplette Gamme von Zubehöre und Fernsteuerungen.



somfy



Resistenza a carico del vento CLASSE 3/4
Mechanical strongness for wind resistance Class 3/4
Résistance au vent CLASS 3/4
Wind Resistenz Klass 3/4



Tessuti ignifughi
Fireproof fabrics
Tissus ignifuges
Feuerfeste Stoffe



Protezione solare
Sun protection
Protection du soleil
Sonnenschutz

COLORI STRUTTURA STANDARD

STRUCTURE STANDARD COLOURS

COULEURS DE STRUCTURE STANDARD

STANDARD RAHMENFARBEN



BT Group vi offre la possibilità di scegliere tra 59 colori.

BT Group offers you the possibility to choose among 59 colors.

BT Group vous offre la possibilité de choisir parmi 59 couleurs.

BT Group bietet Ihnen die Möglichkeit, aus 59 Farben auszuwählen.

TESSUTI

FABRICS

TISSUS

GEWEBE



TEMPOTEST / STARLIGHT



PVC 302 / PVC 502 SATIN / CRISTAL PLUS / VINITEX / ZANZARIERA . MOSQUITO
NET . MOUSTIQUES . MOSKITONETZ



LIBERTY / RESINATI
WATERPROOF
IMPERMEABLES
WASSERDICHT



REVERSE



SOLTIS



Marchio CE
CE Mark
Marquage CE
CE-Kennzeichnung



Azienda certificata
Certification company
Entreprise certifiée
Zertifiziertes Unternehmen

GUIDE LATERALI

TSPQ/AVVOLGIBILE

Tende con guide laterali con scorrimento del telo superiore alla guide. Funzionamento con sistema di molle che collegano in modo permanente e dinamico il rullo avvolgitore al terminale, mantenendo sempre in trazione il telo in qualsiasi posizione si desideri arrestarlo.

Awnings with side rails, with the material sliding above the rails themselves. The mechanism includes a system of springs that permanently and dynamically connect the winding roller to the terminal, thus maintaining the material constantly taut in any desired position.

Stores à guides latéraux avec coulissement de la toile au-dessus des guides. Fonctionnement avec système de ressorts qui raccordent de façon permanente et dynamique le rouleau d'enroulement à l'unité, en maintenant la toile toujours tendue, quelle que soit sa position.

Schiebemarkisen mit Tuchführung oberhalb der Führungsschienen. Die Funktionsweise basiert auf einem System von Federn, die die Tuchwelle dauerhaft und dynamisch mit dem Abschlusselement verbinden, wodurch das Tuch immer und in jeder beliebigen Position gespannt bleibt.



Protezione solare
Sun protection
Protection du soleil
Sonnenschutz



Tessuti ignifughi
Fireproof fabrics
Tissus ignifuges
Feuerfeste Stoffe

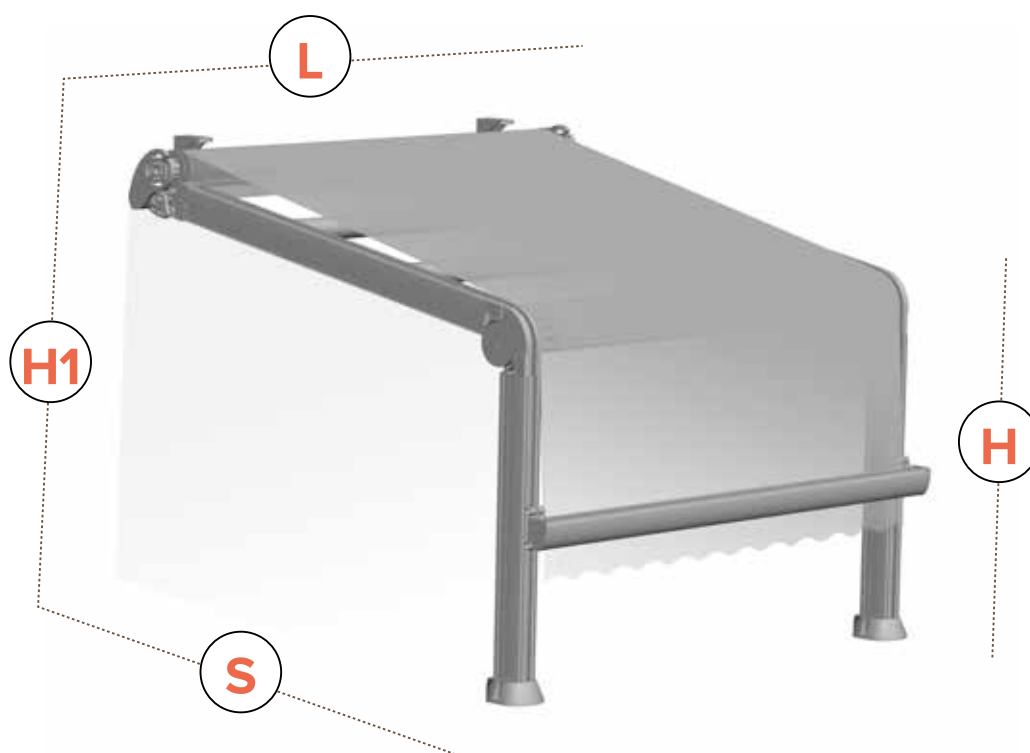


Resistenza a carico del vento CLASSE 3
Mechanical strongness for wind resistance Class 3
Résistance au vent CLASS 3
Wind Resistenz Klass 3

TSPQ

GUIDE LATERALI / SIDE RAILS
GUIDES LATÉRAUX / SCHIEBEMARKISEN

DIMENSIONI / DIMENSIONS
DIMENSIONS / ABMESSUNGEN



(L)
Larghezza / Width
Largeur / Breite:
150 >>> 1080 cm.

(S)
Sporgenza / Projection
Avancée / Ausladung:
200 >>> 600 cm.

(H1)
Altezza posteriore
Back height
Hauteur arrière
Hintere Höhe:
250 >>> 350 cm.

(H)
Altezza frontale
Frontal height
Hauteur frontale
Vordere Höhe:
190 >>> 300 cm.





AVVOLGIBILE



Guide laterali
Side rails
Guides latéraux
Schiebemarkisen

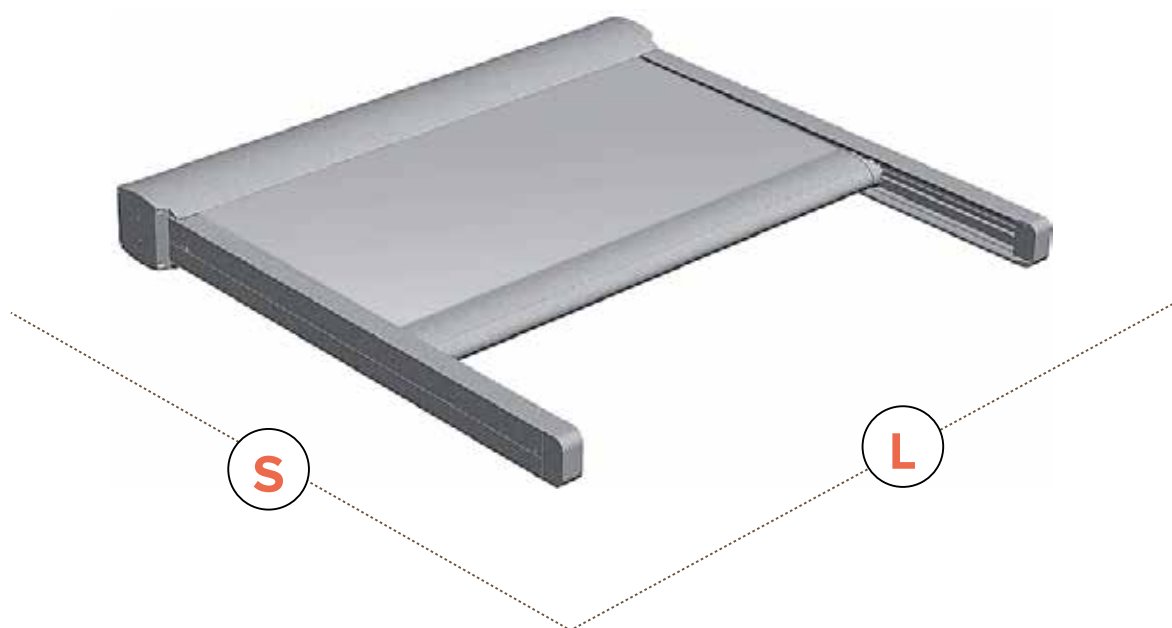




AVVOLGIBILE

GUIDE LATERALI / SIDE RAILS
GUIDES LATÉRAUX / SCHIEBEMARKISEN

DIMENSIONI / DIMENSIONS
DIMENSIONS / ABMESSUNGEN



(L)

Larghezza / Width

Largeur / Breite:

200 >>> 500 cm.

(S)

Sporgenza

Projection

Avancée

Ausladung:

200 >>> 500 cm.

MOTORI E AUTOMATISMI

MOTORS AND AUTOMATISM

MOTEURS ET AUTOMATISMES

MOTOREN UND AUTOMATISMEN

GUIDE LATERALI dotate di motori e telecomandi BT Group o SOMFY, studiati e sviluppati nell'ambito della nostra azienda, in collaborazione con altre società del settore. BT Group propone una gamma completa di accessori offrendo il piacere di possedere telecomandi dal design esclusivo che valorizzano ogni ambiente.

SIDE RAILS work by Bt Group or SOMFY motors and remote controls, studied and developed in our Factory cooperating with other specific Societies. BT Group offers a complete range of accessories and remote controls with an exclusive design.

GUIDES LATÉRAUX fonctionnent par moteurs et télécommandes BT Group ou SOMFY, étudié et développé à l'intérieur de notre usine, en collaboration avec autres Sociétés du secteur. BT Group propose une gamme complète des accessoires avec télécommandes personnalisés.

SCHIEBEMARKISEN mit Motoren und Fernbedienungen BT Group oder SOMFY, in unserer Gesellschaft entwickelt in Zusammenarbeit mit anderen Unternehmen der Branch. BT Group bietet eine komplette Gamme von Zubehör und Fernsteuerungen.



somfy



Resistenza a carico del vento CLASSE 3
Mechanical strongness for wind resistance Class 3
Résistance au vent CLASS 3
Wind Resistenz Klass 3



Tessuti ignifughi
Fireproof fabrics
Tissus ignifuges
Feuerfeste Stoffe



Protezione solare
Sun protection
Protection du soleil
Sonnenschutz

COLORI STRUTTURA STANDARD

STRUCTURE STANDARD COLOURS

COULEURS DE STRUCTURE STANDARD

STANDARD RAHMENFARBEN



BT Group vi offre la possibilità di scegliere tra 59 colori.

BT Group offers you the possibility to choose among 59 colors.

BT Group vous offre la possibilité de choisir parmi 59 couleurs.

BT Group bietet Ihnen die Möglichkeit, aus 59 Farben auszuwählen.

TESSUTI

FABRICS

TISSUS

GEWEBE



TEMPOTEST / STARLIGHT



LIBERTY / RESINATI

WATERPROOF
IMPERMEABLES
WASSERDICHT



REVERSE



SOLTIS



Marchio CE
CE Mark
Marquage CE
CE-Kennzeichnung



Azienda certificata
Certification company
Entreprise certifiée
Zertifiziertes Unternehmen



ITALIAN OUTDOOR

BT Group si riserva il diritto di modificare in qualsiasi momento e senza preavviso i dati del presente stampato. Le foto sono puramente indicative e non costituiscono nessun vincolo contrattuale. Ogni riproduzione, anche se parziale, è vietata.

BT Group reserves the right to change these printed datas at any time with any warning. Pictures are purely indicative and don't constitute any contractual obligastion. Any part, even if partial, can't be reproduced.

BT Group se réserve le droit de modifier à tout moment et sans préavis les données de cette brochure. Les photos sont à titre purement indicatif et ne constituent aucune obligation contractuell. Toute reproduction, même partielle, est interdite.

BT Group behält sich das Recht vor, zu jedem beliebigen Zeitpunkt und ohne vorherige Ankündigung Änderungen an den Daten der vorliegenden Veröffentlichung vorzunehmen. Die abgebildeten Fotografien dienen lediglich der Veranschaulichung und stellen keinerlei vertragliche Verpflichtungen dar.

