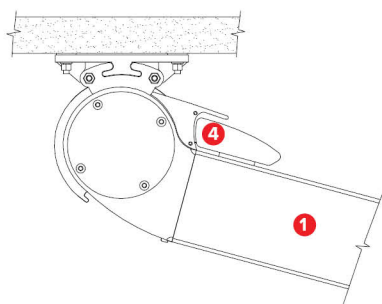


R110 SOLARIUM

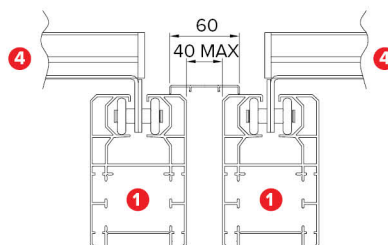
Dettagli tecnici . Technical details

Quote espresse in mm - Dimensions in mm

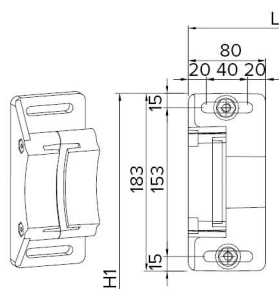
Attacco a soffitto . Ceiling application



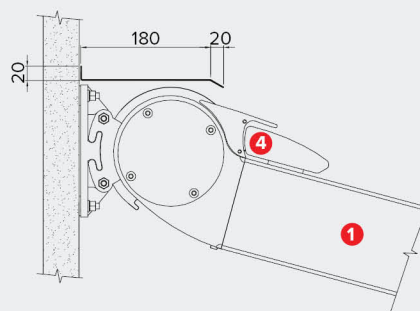
Tettuccio giunzione pergole . Connection roof
057 - 963



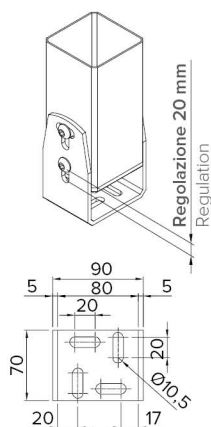
Staffa attacco parete
Wall application bracket



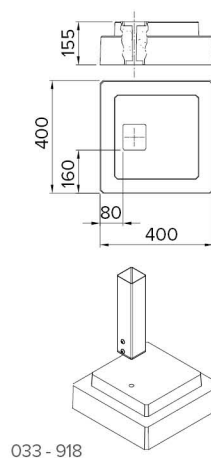
Tettuccio cassetto . Roof for cassette
033 - 214



Piede a terra regolabile
Adjustable foot



Basi in cemento
Cement base



Legenda tecnica . Technical legend

- 1 Guida . Rail
- 2 Traverso frontale . Frontal crossbeam
- 3 Piantana / Traverso . Pole / Crossbeam
- 4 Terminale scorrevole . Front bar
- 5 Cassonetto superiore . Upper cassette
- 6 Cassonetto inferiore . Low cassette

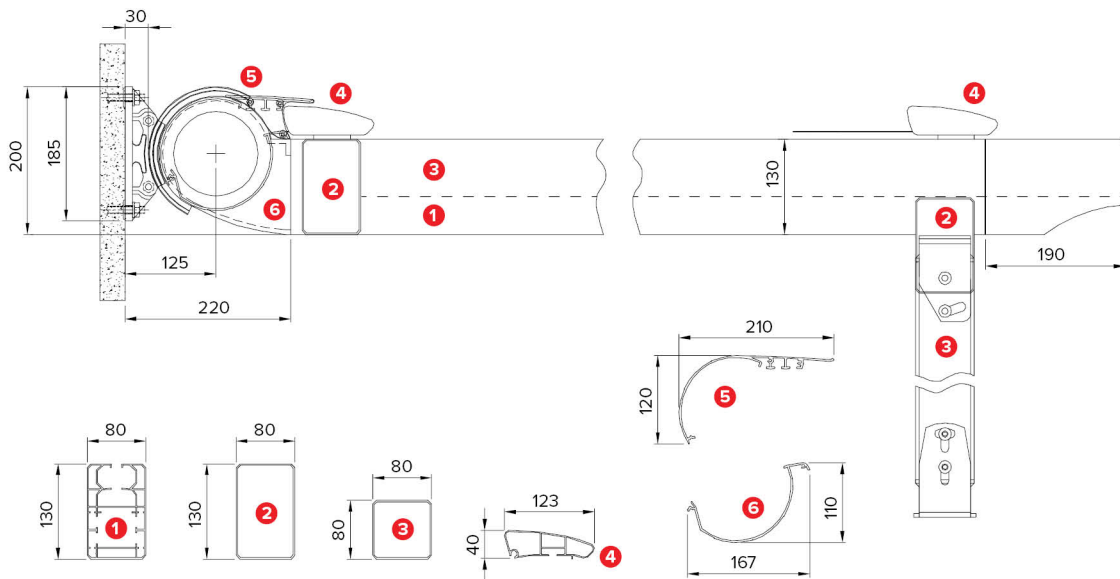
- H1 Altezza posteriore . Back height
- H2 Altezza frontale . Frontal height
- S Sporgenza . Projection
- P Pendenza . Inclination
- L Larghezza . Width

R110 SOLARIUM

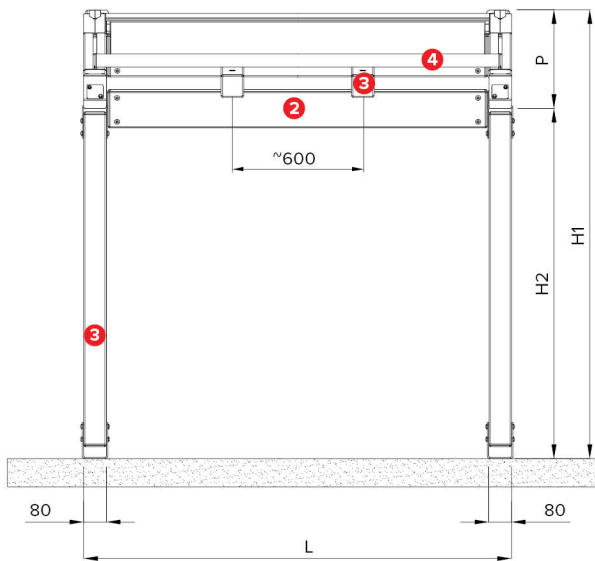


Dati tecnici . Technical data

Quote espresse in mm - Dimensions in mm



Vista frontale . Frontal view



Vista laterale . Side view

