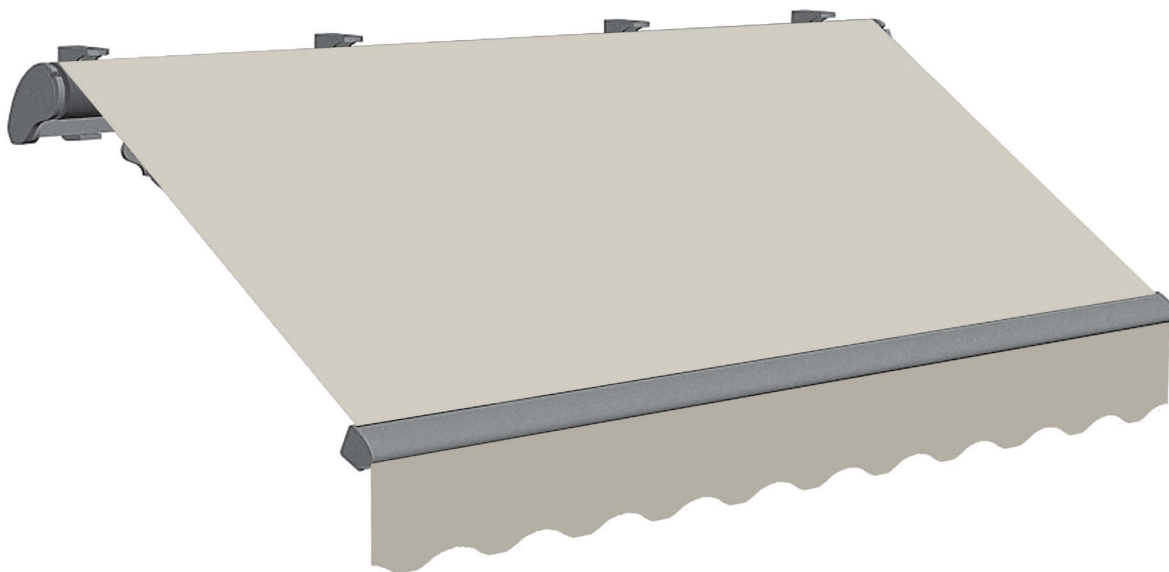


R60 LEVANTE

Barra quadra . Square bar



Tenda a bracci giganti con supporti indipendenti da fissare a parete e barra quadra ausiliaria. La grande robustezza, il sistema di installazione semplificato e l'estetica curata sono le principali caratteristiche.

Ove possibile viteria esposta in acciaio inox. Verniciatura con polveri poliestere con rigidi standard qualitativi. È ideale per locali pubblici, terrazzi, portoni di ingresso per capannoni e ovunque vi sia la necessità di realizzare coperture di grandi dimensioni. Regolazione micrometrica dei bracci. Funzionamento esclusivamente a motore. Campo di lavoro dei bracci da 5° a 35° dall'orizzontale.

Oltre mt. 7.00 di larghezza funzionamento con due motori montati sullo stesso rullo con relativa centralina di comando.

Sporgenza minima mt. 4.00, massima mt. 5.50. Larghezza massima mt. 14.00.

Tenda confezionata:

fino a larghezza 8 mt. pre-assemblata senza giunzioni;

oltre 8 mt. di larghezza pre-assemblata con giunzione.

Giant arm structure with independent supports to fix on the wall and auxiliary square bar. The big strength, the simplification of the regulation system and the cared aesthetic are its main features. Where possible, bolts and screws made of stainless steel. Painting by polyester powder following rigid qualitative standards. It is an ideal awning for public rooms, terraces, shed main doors and wherever it is necessary to cover big spaces. Micrometric regulation of the arms. Working only by electric motor. Working field of the arms from 5° to 35° from the horizontal. Beyond mt. 7.00 width it works with double motor put in the same ogive roll with combining control unit.

Minimum projection mt. 4.00, maximum mt. 5.50.

Maximum advised width mt. 14.00.

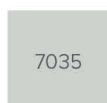
Packaged awning:

up to 8 mt. of pre-assembled width without joints;

over 8 mt. of pre-assembled width with joint.



Standard



No tessuti grandi altezza.
Peso tessuto consigliato max 480 gr/mq.
No large width fabrics.
Weight recommended fabric max 480 gr/sqm.

Optional



< 550 cm.
No Oscurante



No Opatex
No Resinati

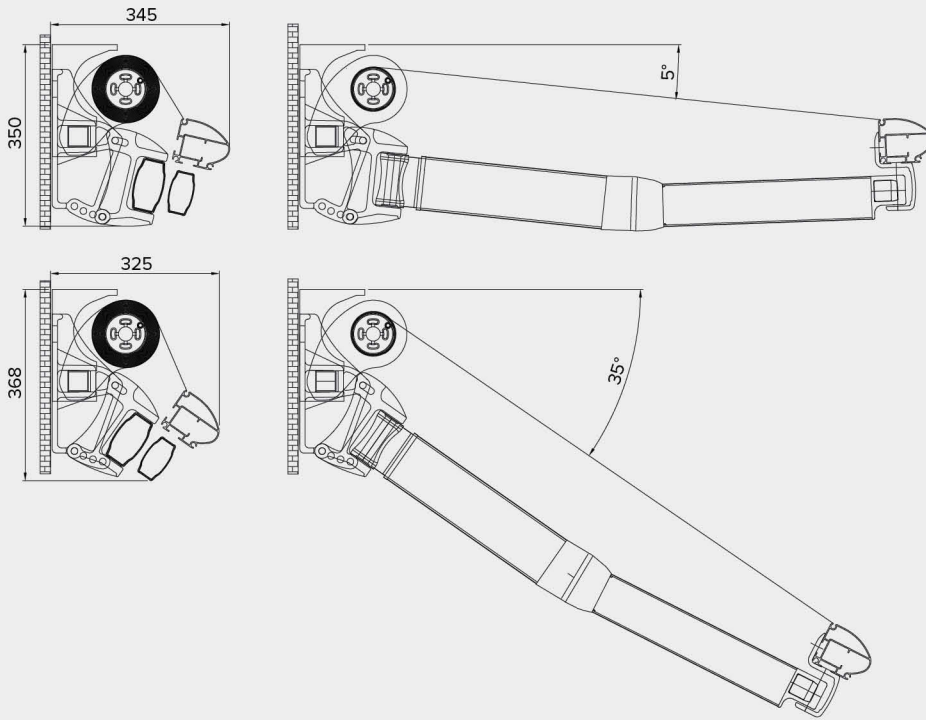


< 550 cm.
No W96



Mod. 3
art. 027-901
+ 027-902

Attacco a parete . Wall application



Attacco a soffitto . Ceiling application

