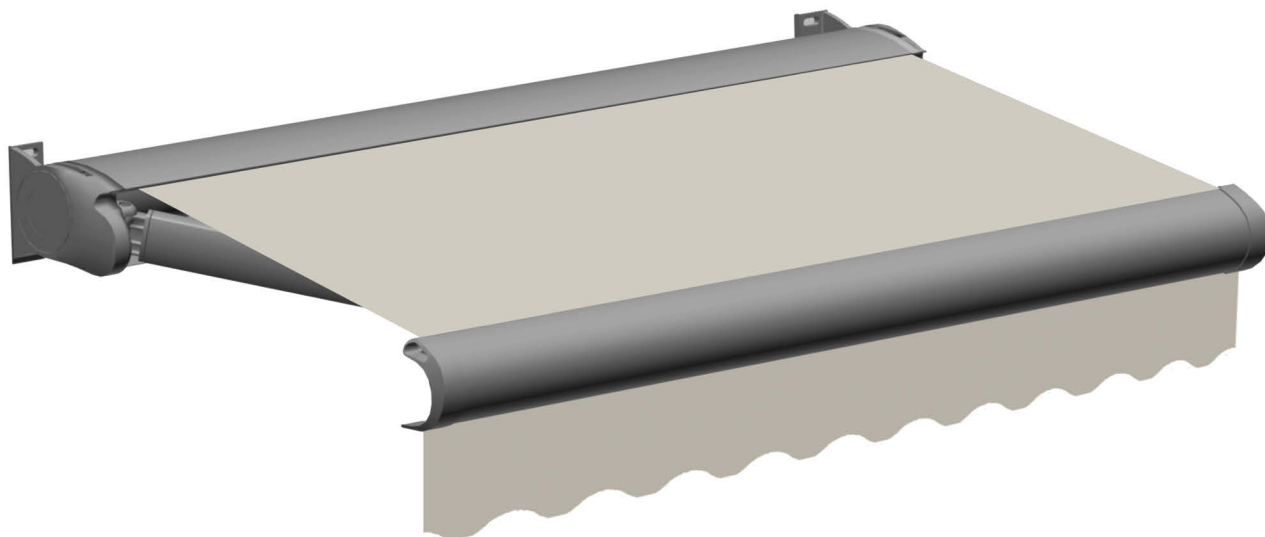


R93 ELEGANCE

Cassonata totale . Total cassette awning

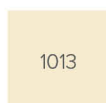
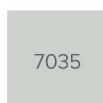


Tenda a cassonetto totale dal design morbido, compatto ed elegante. La struttura adotta combinati sistemi micrometrici di regolazione del cassonetto e delle braccia per una rapida installazione. La particolare conformazione delle piastre e dei tappi, garantisce una corretta chiusura degli elementi. Viteria esposta in acciaio inox. Verniciatura con polveri poliestere eseguita presso il nostro stabilimento seguendo rigidi standard qualitativi. Modello ideale per la copertura di balconi, negozi e forniture condominiali. Struttura consigliata per dimensioni massime di larghezza 8,00 mt. e sporgenza 3,50 mt.

Cassette awning, compact and elegante design. Combined micrometric systems for cassette and arms regulation for a very fast installation. The particular shape of plates guarantees a perfect closing of the elements. Exhibited bolts and screws made of stainless steel. Painting by polyester powder in our factory performed following rigid qualitative standards. Ideal model for covering balconies, shops and condominium supplies. Maximum dimensions mt. 8.00 width and mt. 3.50 projection.



Standard



Per tessuti grandi altezza L ≤ 4 mt.
Peso tessuto consigliato max 480 gr/mq.
 For large width fabrics L ≤ 4 mt.
 Weight recommended fabric max 480 gr/sqm.

Per sporgenza 3,50 mt., solo Cat. A è consigliato STARLIGHT.
 For protection 3,50 mt. only fabric A category, STARLIGHT suggested.

Optional



< 550 cm.
 No Oscurante



No Opatex
 Resinati
 (max L3xS2.2)



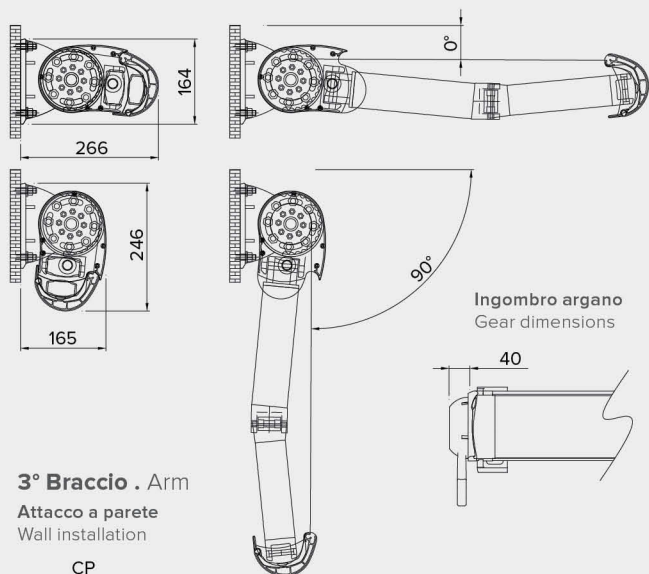
W96 (max L3xS2.2)

Dati tecnici . Technical data



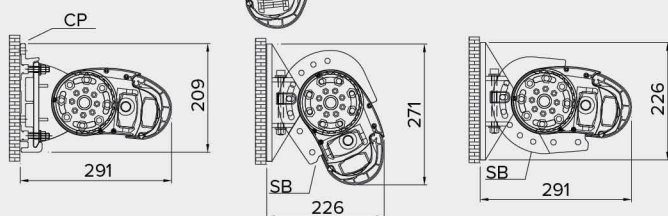
Classe 2

Attacco a parete . Wall application

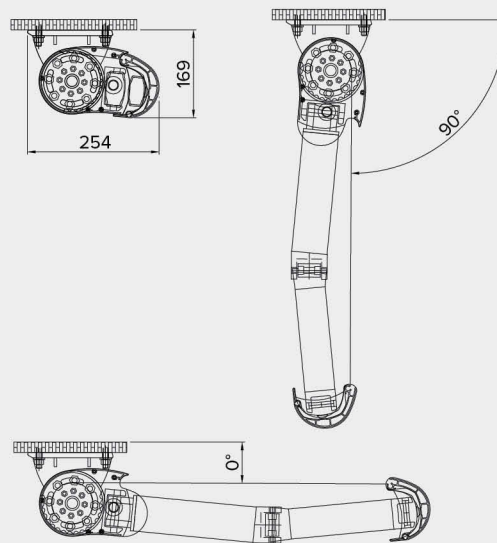


3° Braccio . Arm

Attacco a parete
Wall installation

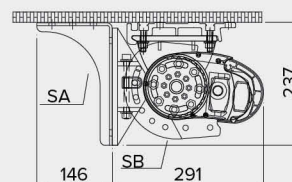


Attacco a soffitto . Ceiling application



3° Braccio . Arm

Attacco a soffitto
Ceiling installation



Inclinazione tenda a 3 bracci da 0° a 60° . Awning with 3 arms: inclination from 0° to 60°.